

# Inspiron 24

## 7000 Series

## Quick Start Guide

Οδηγός γρήγορης έναρξης  
Skrócona instrukcja uruchomienia  
Краткое руководство по началу работы  
מדריך התחלה מהירה



### 1 Set up the keyboard and mouse

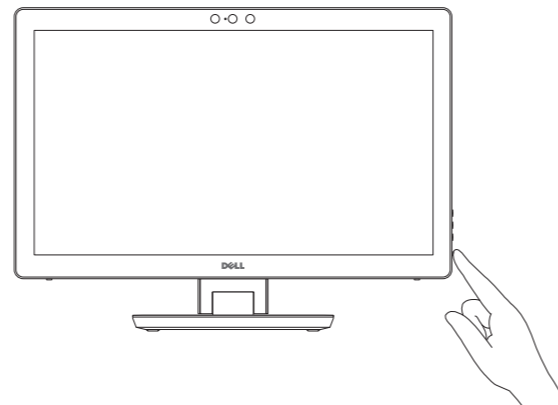
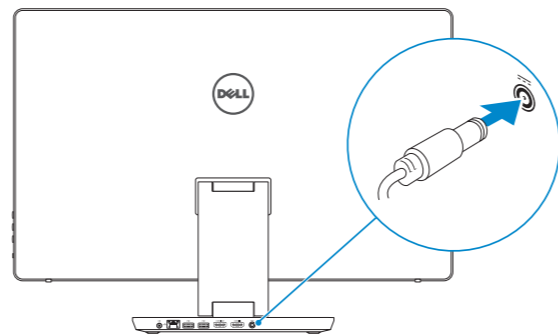
Ρυθμίστε το πληκτρολόγιο και το ποντίκι  
Skonfiguruj klawiaturę i mysz  
Установите клавиатуру и мышь  
התקנת המקלדת והעכבר

#### See the documentation that shipped with the keyboard and mouse.

Ανατρέξτε στην τεκμηρίωση που παραλάβατε μαζί με το πληκτρολόγιο και το ποντίκι.  
Zapoznaj się z dokumentacją dostarczoną z klawiaturą i myszą.  
См. документацию, поставляемую в комплекте с клавиатурой и мышью.  
עיין בתיעוד שהגיע עם המקלדת והעכבר.

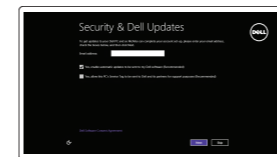
### 2 Connect the power adapter and press the power button

Συνδέστε τον προσαρμογέα ισχύος και πιάστε το κουμπί λειτουργίας  
Podłącz zasilacz i naciśnij przycisk zasilania  
Подключите адаптер питания и нажмите кнопку питания  
חבר את מתאם החשמל ולחץ על לחצן ההפעלה



### 3 Finish Windows setup

Τελειώστε την εγκατάσταση των Windows | Skonfiguruj system Windows  
Завершите установку Windows | הגדרת Windows תתימה | Приложения Dell | Dell את יישומי



#### Enable security and updates

Ενεργοποιήστε τις ρυθμίσεις για την ασφάλεια και τις ενημερώσεις  
Włącz zabezpieczenia i aktualizacje  
Включите службы обеспечения безопасности и автоматического обновления

אפשר אבטחה ועדכונים



#### Connect to your network

Σύνδεση στο δίκτυό σας  
Nawiąż połączenie z siecią  
Подключитесь к сети  
התחבר לרשת

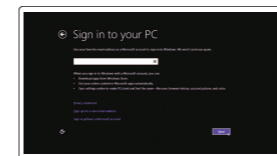
**NOTE:** If you are connecting to a secured wireless network, enter the password for the wireless network access when prompted.

**ΣΗΜΕΙΩΣΗ:** Αν πρόκειται να συνδεθείτε σε ασφαλές ασύρματο δίκτυο, πληκτρολογήστε τον κωδικό πρόσβασης στο ασύρματο δίκτυο όταν παρουσιαστεί η σχετική προτροπή.

**UWAGA:** Jeśli nawiązujesz połączenie z zabezpieczoną siecią bezprzewodową, wprowadź hasło dostępu do sieci po wyświetleniu monitu.

**ПРИМЕЧАНИЕ.** В случае подключения к защищенной беспроводной сети при появлении подсказки введите пароль для доступа к беспроводной сети.

**הערה:** אם אתה מתחבר לרשת אלחוטית מאובטחת, הזן את סיסמת הגישה אל הרשת האלחוטית כאשר תבקש לעשות זאת.



#### Sign in to your Microsoft account or create a local account

Συνδεθείτε στον λογαριασμό σας στη Microsoft ή δημιουργήστε τοπικό λογαριασμό  
Zaloguj się do konta Microsoft albo utwórz konto lokalne

Войдите в учетную запись Microsoft или создайте локальную учетную запись  
היכנס לחשבון Microsoft שלך או צור חשבון מקומי

### Locate Dell apps

Εντοπισμός εφαρμογών της Dell | Zlokalizuj aplikacje firmy Dell  
Приложения Dell | Dell את יישומי



#### Register your computer

Δήλωση του υπολογιστή σας | Zarejestruj komputer  
Зарегистрируйте компьютер | ישום את המחשב שלך



#### Dell Backup and Recovery Backup, recover, repair, or restore your computer

Δημιουργία αντιγράφων ασφαλείας, επισκευή ή αποκατάσταση του υπολογιστή σας  
Utwórz kopię zapasową, napraw lub przywróć komputer  
Резервное копирование, восстановление или ремонт компьютера  
גיבוי, אחזור, תיקון או שחזור של המחשב שלך



#### Dell Help & Support

Βοήθεια & υποστήριξη της Dell | Pomoc i wsparcie firmy Dell  
Справка и поддержка Dell | Dell ותמיכה של



#### Product support and manuals

Υποστήριξη και εγχειρίδια προϊόντων  
Pomoc techniczna i podręczniki  
Техническая поддержка и руководства по продуктам  
תמיכה ומדריכים למוצר

Dell.com/support  
Dell.com/support/manuals  
Dell.com/support/windows

#### Contact Dell

Επικοινωνία με την Dell | Kontakt z firmą Dell  
Обратитесь в компанию Dell | Dell לא פנה

Dell.com/contactdell

#### Regulatory and safety

Ρυθμιστικοί φορείς και ασφάλεια  
Przepisy i bezpieczeństwo  
Соответствие стандартам и технике безопасности  
תקנות ובטיחות

Dell.com/regulatory\_compliance

#### Regulatory model

Μοντέλο κατά τους ρυθμιστικούς φορείς | Model  
Нормативный номер модели | דגם תקינה

W07C

#### Regulatory type

Τύπος κατά τους ρυθμιστικούς φορείς | Typ  
Нормативный тип | גוג תקינה

W07C003

#### Computer model

Μοντέλο υπολογιστή | Model komputera  
Модель компьютера | דגם מחשב

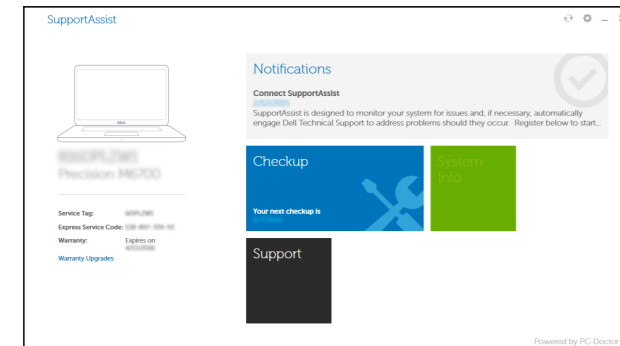
Inspiron 24-7459





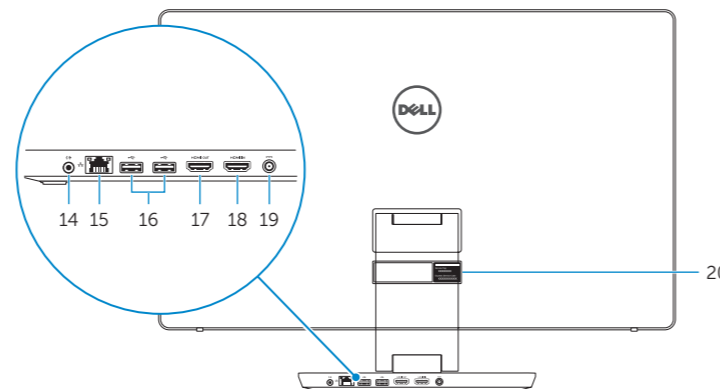
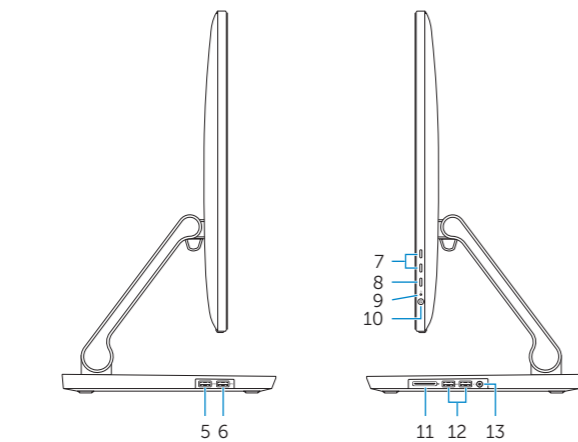
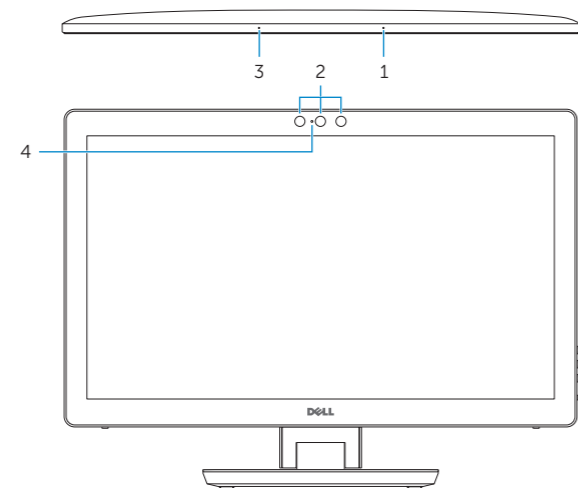
## SupportAssist Check and update your computer

Έλεγχος και ενημέρωση του υπολογιστή σας  
 Wyszukaj i zainstaluj aktualizacje komputera  
 Проверяйте и обновляйте компьютер  
 בדוק ועדכן את המחשב שלך



## Features

Δυνατότητες | Funkcje | Характеристики | תכונות



1. Right microphone
2. Intel RealSense 3D Camera – optional
3. Left microphone
4. Camera-status light
5. USB 3.0 port (supports fast charging)
6. USB 3.0 port
7. Brightness control buttons (2)
8. Input-source selection/screen-off
9. Hard-drive activity light
10. Power button
11. Media-card reader
12. USB 3.0 ports (2)
13. Headset port
14. Audio-out port
15. Network port
16. USB 2.0 ports (2)
17. HDMI-out port
18. HDMI-in port
19. Power-adaptor port
20. Service Tag label

1. Δεξί μικρόφωνο
2. Τριδιάστατη κάμερα Intel RealSense — προαιρετικά
3. Αριστερό μικρόφωνο
4. Λυχνία κατάστασης κάμερας
5. Θύρα USB 3.0 (υποστηρίζει ταχεία φόρτιση)
6. Θύρα USB 3.0
7. Κομπιτά ρύθμισης φωτεινότητας (2)
8. Επιλογή πηγής εισόδου/ Απενεργοποίηση οθόνης
9. Λυχνία δραστηριότητας σκληρού δίσκου
10. Κομπιτά λειτουργίας
11. Μονάδα ανάγνωσης καρτών πολυμέσων
12. Θύρες USB 3.0 (2)
13. Θύρα κεφαλοσυσσκευής
14. Θύρα εξόδου ήχου
15. Θύρα δικτύου
16. Θύρες USB 2.0 (2)
17. Θύρα εξόδου HDMI
18. Θύρα εισόδου HDMI
19. Θύρα προσαρμογέα ισχύος
20. Ετικέτα εξυπηρέτησης

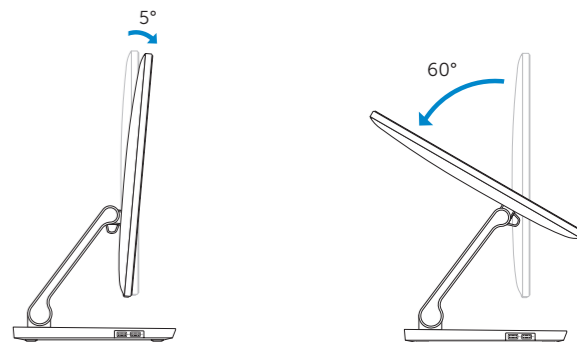
1. Mikrofon prawy
2. Kamera Intel RealSense 3D (opcjonalna)
3. Mikrofon lewy
4. Lampka stanu kamery
5. Port USB 3.0 (z obsługą szybkiego ładowania)
6. Port USB 3.0
7. Przyciski sterowania jasnością (2)
8. Wybór źródła sygnału/wyłączenie ekranu
9. Lampka aktywności dysku twardego
10. Przycisk zasilania
11. Czytnik kart pamięci
12. Porty USB 3.0 (2)
13. Gniazdo zestawu słuchawkowego
14. Złącze wyjściowe audio
15. Złącze sieciowe
16. Porty USB 2.0 (2)
17. Złącze wyjściowe HDMI
18. Złącze wejściowe HDMI
19. Złącze zasilacza
20. Etykieta ze znacznikiem serwisowym

1. Правый микрофон
2. 3D-камера Intel RealSense — опция
3. Левый микрофон
4. Индикатор состояния камеры
5. Порт USB 3.0 (с поддержкой быстрой зарядки)
6. Порт USB 3.0
7. Кнопки управления яркостью (2)
8. Выбор источника входного сигнала/отключение дисплея
9. Индикатор работы жесткого диска
10. Кнопка питания
11. Устройство чтения карт памяти
12. Порты USB 3.0 (2)
13. Разъем для гарнитуры
14. Аудиовыход
15. Сетевой порт
16. Порты USB 2.0 (2)
17. Порт выхода HDMI
18. Порт входа HDMI
19. Гнездо адаптера питания
20. Метка обслуживания

1. מיקרופון ימני
2. מצלמת Intel RealSense 3D - אופציונלי
3. מיקרופון שמאלי
4. נורית מצב מצלמה
5. יציאת USB 3.0 (תמיכה בטעינה מהירה)
6. יציאת USB 3.0
7. לחצני בקרת בהירות (2)
8. בחירת מקור הקלט/כיבוי המסך
9. נורית פעילות של כונן קשיח
10. לחצן הפעלה
11. קורא כרטיסי מדיה
12. יציאות USB 3.0 (2)
13. יציאת אוזניים
14. יציאת שמע
15. יציאת רשת
16. יציאות USB 2.0 (2)
17. יציאה של יציאת HDMI
18. יציאה של כניסת HDMI
19. יציאת מתאם חשמל
20. תווית תג שירות

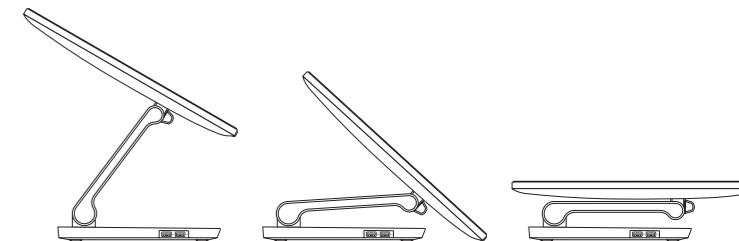
## Tilt

Κλίση | Pochylenie | Наклон | תיטה



## Transform

Μετασχηματισμός | Transformacja | Трансформация | המרה



1. מיקרופון ימני
2. מצלמת Intel RealSense 3D - אופציונלי
3. מיקרופון שמאלי
4. נורית מצב מצלמה
5. יציאת USB 3.0 (תמיכה בטעינה מהירה)
6. יציאת USB 3.0
7. לחצני בקרת בהירות (2)
8. בחירת מקור הקלט/כיבוי המסך
9. נורית פעילות של כונן קשיח